
МЕЖГОСУДАРСТВЕННЫЙ СОВЕТ ПО СТАНДАРТИЗАЦИИ, МЕТРОЛОГИИ И СЕРТИФИКАЦИИ
(МГС)
INTERSTATE COUNCIL FOR STANDARDIZATION, METROLOGY AND CERTIFICATION
(ISC)

МЕЖГОСУДАРСТВЕННЫЙ
СТАНДАРТ

ГОСТ
ISO 8611-3—
2014

ПОДДОНЫ ДЛЯ ТРАНСПОРТИРОВАНИЯ ГРУЗОВ

ПЛОСКИЕ ПОДДОНЫ

Часть 3

Максимальные рабочие нагрузки

(ISO 8611-3:2011, IDT)

Издание официальное



Москва
Стандартинформ
2015

Предисловие

Цели, основные принципы и порядок проведения работ по межгосударственной стандартизации установлены в ГОСТ 1.0—92 «Межгосударственная система стандартизации. Основные положения» и ГОСТ 1.2—2009 «Межгосударственная система стандартизации. Стандарты межгосударственные, правила и рекомендации по межгосударственной стандартизации. Правила разработки, принятия, применения, обновления и отмены»

Сведения о стандарте

1 ПОДГОТОВЛЕН Техническим комитетом по стандартизации ТК 223 «Упаковка», ОАО «Научно-исследовательский и экспериментально-конструкторский институт тары и упаковки» на основе собственного аутентичного перевода на русский язык международного стандарта, указанного в пункте 5

2 ВНЕСЕН Федеральным агентством по техническому регулированию и метрологии (Росстандарт)

3 ПРИНЯТ Межгосударственным советом по стандартизации, метрологии и сертификации (протокол от 22 декабря 2014 г. № 73-П)

За принятие проголосовали:

Краткое наименование страны по МК (ИСО 3166) 004—97	Код страны по МК (ИСО 3166) 004—97	Сокращенное наименование национального органа по стандартизации
Армения	AM	Минэкономики Республики Армения
Беларусь	BY	Госстандарт Республики Беларусь
Казахстан	KZ	Госстандарт Республики Казахстан
Киргизия	KG	Кыргызстандарт
Молдова	MD	Молдова-Стандарт
Россия	RU	Росстандарт
Таджикистан	TJ	Таджикстандарт
Украина	UA	Минэкономразвития Украины

4 Приказом Федерального агентства по техническому регулированию и метрологии от 20 мая 2015 г. № 387-ст межгосударственный стандарт ГОСТ ISO 8611-3—2014 введен в действие в качестве национального стандарта Российской Федерации с 1 января 2016 г.

5 Настоящий стандарт идентичен международному стандарту ISO 8611-3:2011 Pallets for materials handling — Flat pallets — Part 3: Maximum working loads (Поддоны для грузоперевозки. Плоские поддоны. Часть 3. Максимальные рабочие нагрузки).

Международный стандарт ISO 8611-3:2011 разработан Техническим Комитетом ISO/TK 51 «Поддоны для пакетной перевозки грузов».

Перевод с английского языка (en).

При применении настоящего стандарта рекомендуется использовать вместо ссылочных международных стандартов соответствующие им межгосударственные стандарты, сведения о которых приведены в дополнительном приложении ДА.

Степень соответствия — идентичная (IDT)

6 Настоящий стандарт подготовлен для обеспечения соблюдения требований Технического регламента Таможенного союза 005/2011 «О безопасности упаковки»

7 ВВЕДЕН ВПЕРВЫЕ

Информация об изменениях к настоящему стандарту публикуется в ежегодном информационном указателе «Национальные стандарты», а текст изменений и поправок — в ежемесячном информационном указателе «Национальные стандарты». В случае пересмотра (замены) или отмены настоящего стандарта соответствующее уведомление будет опубликовано в ежемесячном информационном указателе «Национальные стандарты». Соответствующая информация, уведомление и тексты размещаются также в информационной системе общего пользования — на официальном сайте Федерального агентства по техническому регулированию и метрологии в сети Интернет

Содержание

1	Область применения	1
2	Нормативные ссылки	1
3	Термины и определения	1
4	Определение максимальной рабочей нагрузки при известных полезных нагрузках	2
4.1	Общие положения.	2
4.2	Поддоны для транспортирования грузов с применением штабелирования и складирования	3
4.3	Поддоны для транспортирования грузов с применением складирования без штабелирования	5
4.4	Поддоны для транспортирования грузов без штабелирования или складирования	5
4.5	Определение максимальной рабочей нагрузки	5
5	Протокол испытания	5
	Приложение А (справочное) Влияние конструкции упаковки, жесткости поддона и выбора стабилизатора груза на деформацию грузовых единиц на стеллажах складского хранения	6
	Приложение ДА (справочное) Сведения о соответствии межгосударственных стандартов ссылочным международным стандартам	8
	Библиография	9

ПОДДОНЫ ДЛЯ ТРАНСПОРТИРОВАНИЯ ГРУЗОВ

ПЛОСКИЕ ПОДДОНЫ

Часть 3

Максимальные рабочие нагрузки

Pallets for loads transportation. Flat pallets. Part 3. Maximum working loads

Дата введения — 2016—01—01

1 Область применения

Настоящий стандарт устанавливает определение рабочих нагрузок для плоских поддонов с известными полезными нагрузками в зависимости от предполагаемого применения поддонов и осуществления механизированных погрузочно-разгрузочных, транспортных и складских операций.

Стандарт не распространяется на поддоны с фиксированным каркасом и /или жестким свободно стоящим контейнером, которые можно крепить к поддону, увеличивая их прочность.

2 Нормативные ссылки

При применении настоящего стандарта необходимы следующие ссылочные документы. Для датированных ссылок применяют только указанное издание ссылочных документов:

ISO 445:2013 Pallets for materials handling — Vocabulary (Поддоны для перевозки и перегрузки. Словарь)

ISO 8611- 1:2011 Pallets for materials handling — Flat pallets — Part 1. Test methods (Поддоны для грузоперевозки. Плоские поддоны. Часть 1. Методы испытаний)

ISO 8611-2:2011 Pallets for materials handling — Flat pallets — Part 2: Performance requirements and selection of tests (Поддоны для грузоперевозки. Плоские поддоны. Часть 2. Требования к характеристикам и выбор испытаний)

3 Термины и определения

В настоящем стандарте использованы термины и определения, приведенные в стандарте ISO 445, а также следующие:

3.1 **поломка одного элемента** (breaking of one component): Разрушение структурного элемента, который значительно влияет на прочность, жесткость конструкции и функциональность поддона.

3.2 **сосредоточенный груз** (concentrated load): Груз, размещенный на площади, составляющей менее 50 % площади верхнего настила поддона (ISO 445, определение 2.3).

3.3 **максимальная рабочая нагрузка** (maximum working load): Наибольшая полезная нагрузка, допустимая для поддона в конкретном состоянии нагружения и крепления (опирания) (ISO 445, определение 2.7).

Примечание — Максимальная рабочая нагрузка зависит от типа поддона, распределения груза, средств обеспечения устойчивости нагрузки и системы крепления (опирания) нагрузки, и может быть меньше или больше номинальной нагрузки (ISO 8611-2).

3.4 номинальная нагрузка R (nominal load): Наименьшее значение безопасной нагрузки для установленных условий расположения (крепления), независимо от типа нагрузки (за исключением сосредоточенных нагрузок).

(ISO 8611-2, определение 3.4).

Примечания

1 Заданные условия расположения (крепления) — в соответствии с условиями применения по ISO 8611-2, определение 7.1.

2 Существуют три основных способа применения поддонов (по ISO 445, определение 2.2.):

- 1) транспортирование груза на поддонах с укладкой на стеллажи или в штабели;
- 2) транспортирование груза на поддонах с укладкой на стеллажи без штабелирования;
- 3) транспортирование груза на поддонах без укладки на стеллажи и без штабелирования.

3.5 полезная нагрузка Q (payload): Нагрузка, которую выдерживает поддон при эксплуатации (ISO 445, определение 2.8).

Примечание — Нагрузка может быть равна или меньше номинальной нагрузки.

3.6 платформа (platen): Жесткая, устойчивая поверхность на испытательной машине, применяемая для приложения нагрузки при испытании образца поддона.

3.7 складирование (racking): Размещение единиц грузов на автономных (передвижных) стеллажах или консольных стеллажах со свободными безопорными пролетами (ISO 445, определение A.3.1).

3.8 коэффициент запаса прочности (safety factor): Отношение предельной нагрузки к номинальной нагрузке.

Примечание — В ISO 8611-1 и ISO 8611-3 этот коэффициент принят не менее 2,0.

3.9 сплошной груз (solid load): Отдельный, компактный, жесткий, однородный груз, опирающийся на несущие элементы конструкции поддона.

Примечание — По ISO 445, определение 2.6.

3.10 штабелирование (stacking): Размещение поддонов с единицами груза один на другой без помощи промежуточных полок или стеллажей.

Примечание — По ISO 445, определение A.2.

3.11 жесткость (stiffness): Относительная деформация поддона или его элемента под действием нагрузки.

Примечание — Высокая жесткость означает незначительное смещение, прогиб или деформацию для заданной нагрузки.

3.12 испытательная нагрузка P (test load): Средства нагружения, грузовая платформа или коробка с установленным грузом.

3.13 предельная нагрузка U (ultimate load): Нагрузка, при которой поддон не выдерживает сжатие. Происходит смещение или прогиб, что приводит к разрушению образца или его элемента, или нагрузка, при которой смещение, деформация или прогиб становятся недопустимыми.

Примечание — ISO 8611-2 таблица 1.

3.14 равномерно распределенный связанный груз (uniformly distributed bonded load): Груз, равномерно распределенный по всей поверхности верхнего настила поддона, при этом структура каждого отдельного ряда изменена таким образом, чтобы упаковки были скреплены.

3.15 равномерно распределенный несвязанный груз (uniformly distributed unbonded load): Груз, равномерно распределенный по всей верхней плоскости поддона, при этом упаковки не скреплены.

4 Определение максимальной рабочей нагрузки при известных полезных нагрузках

4.1 Общие положения

Условия предполагаемого применения поддонов приведены в таблице 1.

Т а б л и ц а 1 — Условия предполагаемого применения поддонов

Действие	Штабелирование и складирование	Складирование без штабелирования	Без складирования и штабелирования	Особый случай	
				Конвейер	Стропы
Штабелирование	$1b^a$ и $7b^b$				
Вилочный погрузчик	$2b^c$	$2b^c$	$2b^c$		
Складирование	$4b^d$	$4b^d$			
Двухленточные конвейеры	$5b^e$			$5b^e$	
Стропы под выступами					6^f

^a Изгиб — Испытания на изгиб.
^b Изгиб под действием воздушного амортизатора — Определение жесткости при изгибе.
^c Вилочный погрузчик — Определение жесткости при изгибе.
^d Складирование — Определение жесткости настилов.
^e Изгиб нижнего настила — Определение жесткости при изгибе.
^f Изгиб выступа поддона — Определение жесткости при изгибе.

Испытательной нагрузкой в испытаниях $1b$, $2b$, $4b$, $5b$ и $6b$ должна быть полезная нагрузка. Испытательной нагрузкой в испытании $7b$ должен быть воздушный амортизатор.

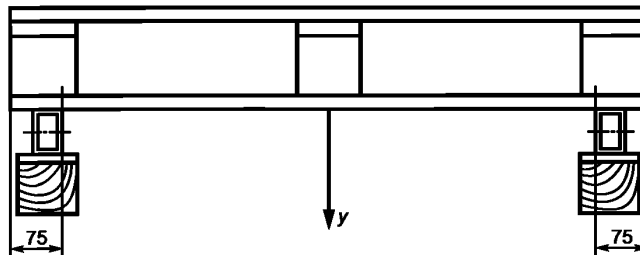
Максимальную рабочую нагрузку определяют путем проведения соответствующих испытаний в соответствии с 4.2—4.4.

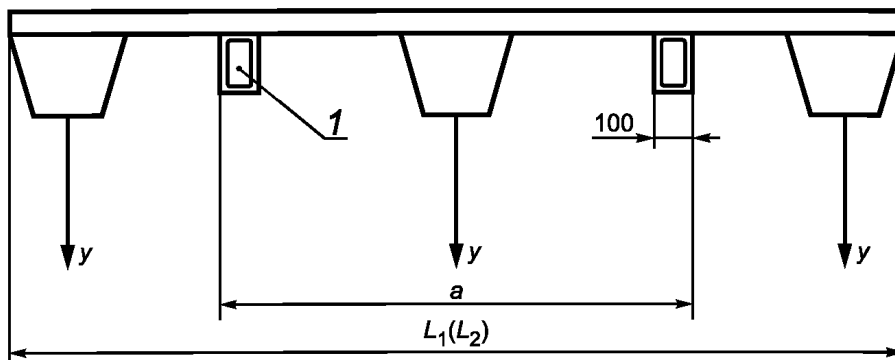
Поддон испытывают в направлении его предполагаемого использования. Если поддон предполагается использовать только в одном направлении, то испытание проводят именно в этом направлении. Если в обоих направлениях в штабеле или на вилочном захвате, можно определить более слабое направление и использовать его для определения максимальной рабочей нагрузки.

Чтобы установить самое слабое направление поддона относительно длины поддона или его ширины, при проведении испытаний $1b$, $2b$ и $7b$ испытывают один поддон по длине, а второй поддон по ширине. Требования к выполнению последующих испытаний в более сильном направлении не требуется, если результат не будет в пределах 15 % результата, полученного в более слабом направлении.

4.2 Поддоны для транспортирования грузов с применением штабелирования и складирования

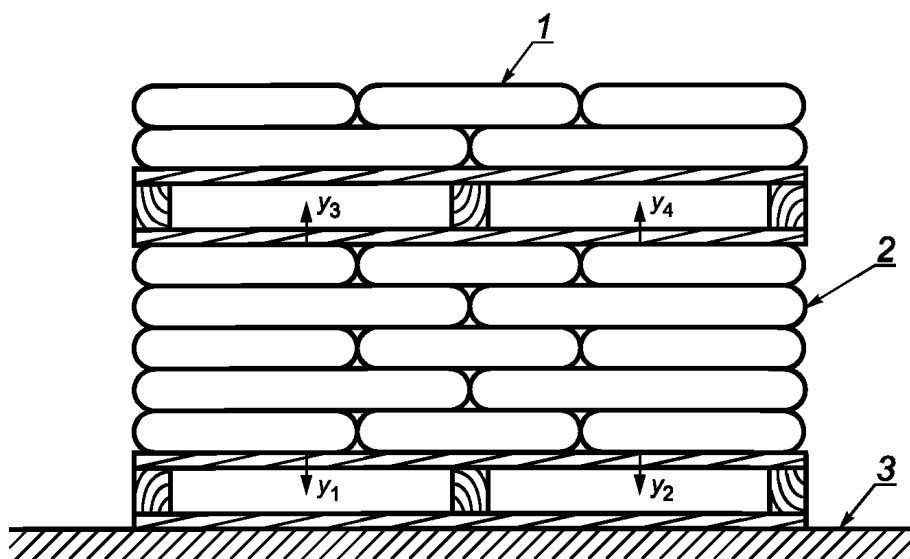
Поддоны, предназначенные для транспортирования грузов с применением штабелирования и складирования должны пройти испытание $1b$ (рисунок 1). Для определения жесткости при изгибе, проводят испытание $2b$ (рисунок 2) как испытание с вилочным грузоподъемником, а испытание $4b$ (рисунок 3) как испытание со складированием в соответствии с подразделами 8.2 и 8.4 ISO 8611-1, используя полезную нагрузку.

Рисунок 1 — Испытание для условий штабелирования. Испытание $1b$, испытание на изгиб



1— опора; y — прогиб; a — расстояние между опорами

Рисунок 2 — Испытание 2b. Испытание с вилочным погрузчиком



1 — испытательная нагрузка, полезная нагрузка или испытательная машина; y_1, y_2 — прогиб вниз; y_3, y_4 — прогиб вверх; 2 — полезная нагрузка; 3 — опора для всей конструкции

П р и м е ч а н и е — Полезная нагрузка, показанная на этом рисунке, является только примером.

Рисунок 3 — Испытание 4b. Испытание со складированием

При проведении испытания 4b полезная нагрузка должна включать общую массу, содержащую максимальное число грузовых единиц, уложенных рядами как при использовании в грузоперевозке.

Верхний настил поддона испытывают, используя массу всех грузовых единиц в штабеле. Нижний настил должен испытываться массой, эквивалентной массе, значение которой меньше общей массы грузовых единиц. Масса конструкции или испытательной машины может использоваться для приложения дополнительной нагрузки, требующейся для получения полезной нагрузки, как показано на рисунке 3.

Максимальный прогиб настила, y , при выполнении испытаний 1b, 2b и 4b для любой полезной нагрузки не может превышать прогиб при $1/2 U_1, U_2$ и U_4 из испытаний 1a, 2a и 4a по ISO 8611-1 и ISO 8611-2.

П р и м е ч а н и е — Как правило испытание 1b ограничено. Если известно, что одно условие применения является ограничивающим, то требуется выполнять только те испытания, которые касаются этого условия.

Для условий поддержания стропами под выступы поддона, необходимо выполнять испытания 6b. Условия поддержания на конвейере может быть ограничивающим, тогда потребуется испытание 5b.

4.3 Поддоны для транспортирования грузов с применением складирования без штабелирования

Поддоны, предназначенные для транспортирования грузов с применением складирования, но без штабелирования, должны быть испытаны по 2b (испытание с вилочным погрузчиком, рисунок 2) в соответствии с 8.2 ISO 8611-1 и таблицы 1 ISO 8611-2 и с помощью испытания 4b (испытание на складирование, рисунок 3), в соответствии с 8.4 ISO 8611-1 и таблицы 1 ISO 8611-2, используя полезную нагрузку.

Максимальная рабочая нагрузка должна равняться минимальному значению, полученному при испытаниях 2b и 4b.

Максимальный прогиб поддона у при проведении испытания 2b для любой полезной нагрузки не может превышать прогиб при $1/2 U_2$ испытания 2a по стандарту ISO 8611-1. Максимальный прогиб поддона у при проведении испытания 4b для любой полезной нагрузки не может превышать прогиб при $1/2 U_4$ испытания 4a для верхнего или нижнего настилов по стандарту ISO 8611-1.

П р и м е ч а н и е — Если известно, что одно условие применения является ограничивающим, то требуется выполнить только те испытания, которые касаются этого условия.

4.4 Поддоны для транспортирования грузов без штабелирования или складирования

Поддоны, предназначенные для транспортирования грузов вилочным погрузчиком или на тележках для поддонов без штабелирования или складирования, должны быть испытаны с помощью испытания 2b. Испытание с вилочным погрузчиком должно соответствовать 8.2 ISO 8611-1 и таблице 1 ISO 8611, с полезной нагрузкой.

Максимальный прогиб поддона при проведении испытания 2b для любой полезной нагрузки не должен превышать прогиб при $1/2 U_2$ испытания 2a по стандарту ISO 8611-1.

4.5 Определение максимальной рабочей нагрузки

Минимальная масса полезного груза, который вызывает прогиб у, чтобы получить прогиб, равный прогибу при $1/2 U_1$ или U_2 , U_4 или U_5 установленного условия применения, должна быть максимальной рабочей нагрузкой.

Пример — Предполагаемое применение штабелирования и складирования.

Пример определения максимальной рабочей нагрузки для использования при штабелировании и складировании для произвольных данных приведен в таблице 2.

Т а б л и ц а 2 — Пример определения максимальной рабочей нагрузки для использования при штабелировании и складировании

Определение максимальной рабочей нагрузки для использования при штабелировании и складировании	
Предельная нагрузка испытания 1a $U_1 = 3124$ кг	50 % от U_1^a дает максимальную рабочую нагрузку $P_{1a} = 1562$ кг
Испытание 1b (≤ 50 % от U_1)	Проведено при $P_{1b} = 1375$ кг
Испытания 2b (≤ 50 % от U_2)	Проведено при $P_{2b} = 1750$ кг
Предельная нагрузка испытания 4a $U_4 = 4862$ кг	50 % от U_4^a дает максимальную рабочую нагрузку $P_{4a} = 2431$ кг
Испытание 4b	Проведено при $P_{4b} = 2431$ кг
Предельная нагрузка испытания 5a $U_5 = 4465$ кг	50 % от U_5^a дает максимальную рабочую нагрузку $P_{5a} = 2233$ кг
Испытание 5b (15 мм макс)	Проведено при $P_{5b} = 2233$ кг
^a Коэффициент запаса прочности равен 2.	

Максимальная рабочая нагрузка в этом случае составляет 1375 кг.

5 Протокол испытания

Протокол испытания должен соответствовать разделу 9 стандарта ISO 8611-1.

**Приложение А
(справочное)**

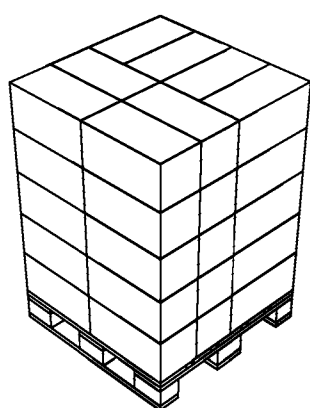
Влияние конструкции упаковки, жесткости поддона и выбора стабилизатора груза на деформацию грузовых единиц на стеллажах складского хранения

Примечание — Данное приложение приведено только для информации и не может быть использовано вместо испытания.

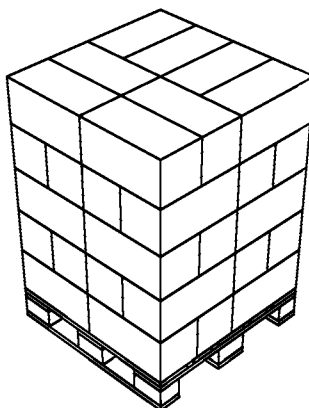
Данные, содержащиеся в таблицах А.1, А.2 и А.3 взяты из ссылки [2].

Эти данные представлены как демонстрация влияния конструкции грузовых единиц на деформацию поддонов в складских стеллажах. Диаграммы или иллюстрации испытанных грузовых единиц приведены на рисунке А.1.

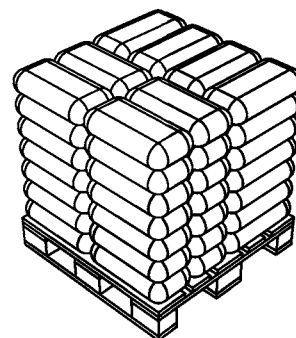
Измерение относительной деформации отражают потенциальные различия между оценками номинальных нагрузок и оценками различных максимальных рабочих нагрузок для поддонов, используемых в складских стеллажах.



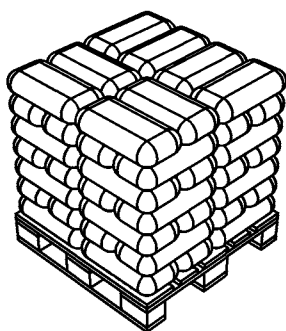
а) Ящики – уложенные один на другой



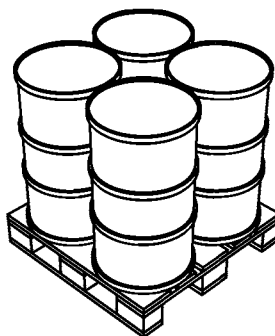
б) Ящики – уложенные один на другой с изменением направления укладки



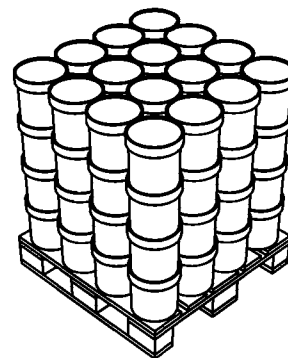
с) Мешки – уложенные один на другой



д) Мешки – уложенные один на другой с изменением направления укладки



е) Бочки



ф) Контейнеры

Рисунок А.1 — Бочки, упаковка круглой формы

Т а б л и ц а А.1 — Влияние стабилизаторов грузов и жесткости поддонов на относительную деформацию продукции в ящиках и грузовых единиц в стеллажах на складе

Жесткость поддона кН/см	Воздушный амортизатор	Ящики, уложенные в столбик	Метод стабилизации грузов		
			Обтяжка	Связывание по вертикали	Укладка с взаимоблокировкой
Высокая (3,6)	1,00	0,83	0,77	0,44	0,67
Средняя (2,3)	2,05	1,44	1,22	0,83	1,44
Низкая (1,6)	2,61	2,33	1,94	0,89	2,22

Т а б л и ц а А.2 — Влияние конструкции упаковки на относительную деформацию грузовой единицы в складских стеллажах

Воздушный амортизатор	Мешок	Ящик	Пластмассовый контейнер	Стальная бочка
1,00	0,87	0,82	0,70	0,54

Т а б л и ц а А.3 — Влияние стабилизаторов грузов на относительную деформацию грузовых единиц — ящиков в складских стеллажах

Укладка в столбик	Укладка с взаимоблокировкой	Обтяжка	Связывание по вертикали
1,00	0,96	0,87	0,61

Приложение ДА
(справочное)

**Сведения о соответствии межгосударственных стандартов ссылочным
международным стандартам**

Т а б л и ц а ДА.1

Обозначение и наименование ссылочного стандарта	Степень соответствия	Обозначение и наименование межгосударственного стандарта
ISO 445:2013 Поддоны для перевозки и перегрузки. Словарь	IDT	ГОСТ ISO 445—2013 Средства пакетирования. Поддоны. Термины и определения
ISO 8611-1:2011 Поддоны для грузоперевозки. Плоские поддоны. Часть 1. Методы испытаний	IDT	ГОСТ ISO 8611-1—2014 Поддоны для транспортирования материалов. Плоские поддоны. Часть 1. Методы испытаний
ISO 8611-2:2011 Поддоны для грузоперевозки. Плоские поддоны. Часть 2. Требования к характеристикам и выбор испытаний	IDT	ГОСТ ISO 8611-2—2014 Поддоны для транспортирования грузов. Плоские поддоны. Часть 2. Требования к характеристикам и выбор испытаний
<p align="center">П р и м е ч а н и е: В настоящем стандарте использовано следующее условное обозначение степени соответствия стандартов: - IDT — идентичные стандарты.</p>		

Библиография

- [1] ISO 6780—2003 Flat pallets for intercontinental materials handling — Principal dimensions and tolerances (Плоские поддоны для межконтинентальных грузопераций. Основные размеры и допуски)
- [2] White, M. S., Wilbur D., Rupert R. and McLeod, J. Determination of pallet maximum working loads from nominal load measurements. (Center for Load Design, Virginia Tech, Blacksburg, VA, USA, 1999) (Определение максимальной рабочей нагрузки на поддон, исходя из измерений номинальной (стандартной) проектной нагрузки)

УДК 621.869.82:674:006.354

МКС 55.180.20

IDT

Ключевые слова: плоские поддоны, методы испытаний, максимальная рабочая нагрузка, полезная нагрузка, складирование, штабелирование

Редактор *С.А. Килессо*
Технический редактор *В.Н. Прусакова*
Корректор *М.С. Кабацова*
Компьютерная верстка *А.Н. Золотаревой*

Сдано в набор 11.06.2015. Подписано в печать 06.07.2015. Формат 60×84 $\frac{1}{8}$. Гарнитура Ариал.
Усл. печ. л. 1,86. Уч.-изд. л. 1,20. Тираж 34 экз. Зак. 2280.

Издано и отпечатано во ФГУП «СТАНДАРТИНФОРМ», 123995 Москва, Гранатный пер., 4.
www.gostinfo.ru info@gostinfo.ru